

ОКП 485480

КЛАПАН СБРОСА ИЗБЫТОЧНОГО ДАВЛЕНИЯ (КСИД)

РУКОВОДСТВО ПО ЭКСПЛУАТАЦИИ

РПНБ.306577.001.РЭ

Москва 2015

Содержание

1. Введение.....	3
2. Назначение изделия.....	3
3. Основные технические характеристики.....	3
4. Устройство и принцип работы.....	4
5. Комплектность.....	5
6. Монтаж и подготовка к работе.....	6
7. Требования безопасности.....	7
8. Техническое обслуживание.....	8
9. Транспортирование и хранение.....	9
10. Гарантийные обязательства.....	9
11. Сведения о проведении ТО.....	11
12. Маркировка и пломбирование.....	11
13. Свидетельство о приёмке.....	12

Введение

Настоящее руководство распространяется на изделия, предназначенные для защиты помещений и оборудования от избыточного давления газа, образующегося во время выпуска в помещение газового огнетушащего вещества (ГОТВ) из резервуаров установки газового пожаротушения путем воздействия этого давления на управляющую часть изделия, являющуюся гравитационным запорным элементом (затвором). Изделие осуществляет функцию Клапана Сброса Избыточного Давления (КСИД).

1. Назначение изделия

1.1 Клапан сброса избыточного давления (далее КСИД) предназначен для защиты помещений и оборудования от избыточного давления газа, образующегося во время выпуска в помещение газового огнетушащего вещества (ГОТВ) из резервуаров установки газового пожаротушения.

1.2 Необходимость применения КСИД в составе системы газового пожаротушения помещения определяется по «Методике расчета площади проёма для сброса избыточного давления в помещениях, защищаемых установками газового пожаротушения», приведенной в приложении «З» свода правил СП 5.13130.2009.

2. Основные технические характеристики

2.1 Основные технические характеристики КСИД приведены в табл. 1

Таблица 1

Наименование параметра	КСИД 600-0,5	КСИД 600- 1,2	КСИД 1200- 0,5	КСИД 1200- 1,2	КСИД 1800- 0,5	КСИД 1800- 1,2	КСИД-Т 600-0,5	КСИД-Т 600- 1,2	КСИД-Т 1200- 0,5	КСИД-Т 1200- 1,2	КСИД-Т 1800- 0,5	КСИД-Т 1800- 1,2
Тип рабочей среды	Хладоны, двуокись углерода, инертные газы, воздух											
Герметичность затвора*, см ³ /мин	45	45	90	90	135	135	45	45	90	90	135	135
Климатическое исполнение	УХЛ 2 по ГОСТ 15150-69											
Давление открытия затвора, кПа	0,5±0,2	1,2±0,2	0,5±0,2	1,2±0,2	0,5±0,2	1,2±0,2	0,5±0,2	1,2±0,2	0,5±0,2	1,2±0,2	0,5±0,2	1,2±0,2
Давление закрытия затвора, кПа	0,3	1	0,3	1	0,3	1	0,3	1	0,3	1	0,3	1
Площадь проходного сечения, см ²	600	600	1200	1200	1800	1800	600	600	1200	1200	1800	1800
Максимальная рабочая температура, °С	+80	+80	+80	+80	+80	+80	+150	+150	+150	+150	+150	+150
Минимальная рабочая температура, °С	-60	-60	-60	-60	-60	-60	-60	-60	-60	-60	-60	-60

Пример обозначения КСИД при заказе:

КСИД-Т 600-1,2, где:

Т - вариант исполнения (при обычном исполнении не указывается);

600 - площадь проходного сечения клапана, см²;

1,2 - Номинальное давления открытия затвора, кПа (кгс/см²).

3. Устройство и принцип работы

3.1 Устройство

Устройство КСИД представлено на рис.1

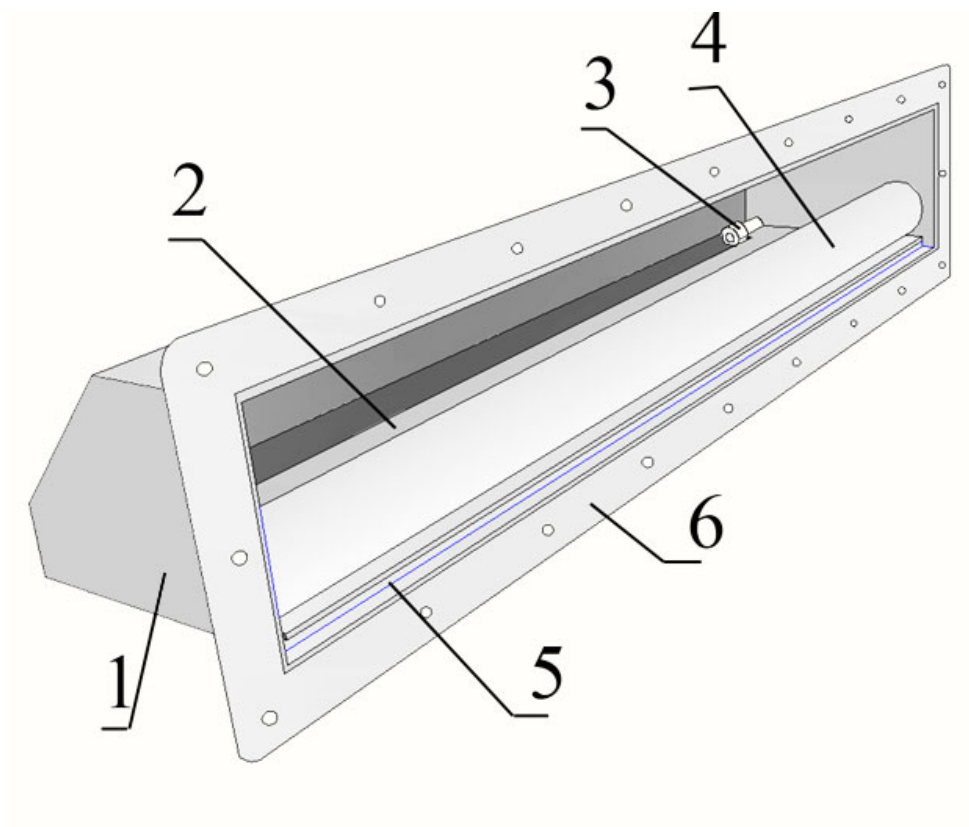


Рис.1

КСИД состоит из корпуса 1 и затвора 2, на котором методом сварки укреплен груз 4(в модификации «Т» груз крепится с помощью винтов).

Поворот затвора 2 относительно корпуса 1 осуществляется при помощи подшипника скольжения 3.

Вес груза рассчитывается в соответствии со значением избыточного давления открытия клапана и является несъёмным элементом.

Герметизация седла клапана осуществляется самоклеящейся лентой 5 профиля “D”, размером в сечении 9x10 мм.

Выходной фланец КСИД через уплотнительную прокладку 6 присоединяется к конструкционным элементам защищаемого помещения с помощью крепежных элементов(в комплект поставки не входят).

3.2 Принцип работы

КСИД является изделием, обеспечивающим сброс избыточного давления в помещении, где произошёл выпуск ГОТВ в результате срабатывания установки газового пожаротушения. При повышении давления свыше порога открытия, затвор клапана открывается и происходит сбрасывание излишков ГОТВ из защищаемого помещения в атмосферу.

После сброса излишков ГОТВ до установленного значения затвор клапана возвращается на седло, в результате чего прекращает дальнейшую утечку ГОТВ из защищаемого помещения, способствуя наиболее эффективному процессу пожаротушения и сохранению конструктивных элементов помещения и находящегося в нём оборудования.

4. Комплектность

В комплект поставки входит:

- | | |
|--|-------|
| - КСИД (наименование в соответствии с табл.1) | 1 шт. |
| - Руководство по эксплуатации РПНБ.306577.001.РЭ | 1 шт. |
| - Схема разметки отверстий для крепления КСИД | 1 шт. |
| - Упаковочный лист | 1 шт. |

5. Монтаж и подготовка КСИД к работе

Перед началом монтажа необходимо внимательно изучить настоящее Руководство по эксплуатации. Монтаж КСИД должны осуществлять специализированные организации, имеющие разрешение на проведение соответствующего вида работ.

КСИД монтируется на вертикальных ограждающих конструкциях внутри защищаемого помещения, в соответствии с требованиями проекта на автоматическую установку газового пожаротушения.

КСИД с литерой «Т» в наименовании (теплоизолированный) имеет затвор, изготовленный из текстолита марки «ЛТ» и окрашенный специальной теплоизолирующей краской, предотвращающий конденсацию влаги на внутренних поверхностях клапана, что позволяет устанавливать КСИД на ограждающую конструкцию защищаемого помещения непосредственно контактирующую с внешней средой.

Размеры проема в ограждающих конструкциях и схемы разметки отверстий для крепления КСИД представлены в Приложении 1.

5.1 Подготовка КСИД к монтажу

- проверить целостность транспортной тары;
- вскрыть упаковку;
- проверить наличие и правильность заполнения упаковочного листа и руководства по эксплуатации;
- произвести внешний осмотр клапана на отсутствие механических повреждений и нарушений лакокрасочного покрытия;
- проверить соответствие заводского номера на табличке КСИД и в Руководстве по эксплуатации;
- убрать из корпуса КСИД упаковочный материал, предотвращающий перемещение затвора во время транспортировки.

5.2 Монтаж КСИД

5.2.1 КСИД поставляется готовым к монтажу и не требует проведения дополнительных сборочных и наладочных операций.

5.2.2 До начала монтажных работ необходимо выполнить проём в ограждающих конструкциях защищаемого помещения и просверлить отверстия для крепления КСИД в соответствии со схемой, имеющейся в Приложении 1.

Рекомендуемая высота расположения проёма от уровня пола помещения – не менее 1,3 м.

5.2.3 Установить КСИД в горизонтальном положении, входным отверстием вниз, и закрепить фланец выпускного отверстия к ограждающим конструкциям через резиновую прокладку (входит в конструкцию КСИД) с помощью крепежных изделий.

5.2.4 После установки КСИД проверить исправность действия затвора принудительным нажатием рукой снизу на затвор. Усилие прилагать по центру заслонки в месте расположения груза.

Затвор должен перемещаться без заеданий до соприкосновения груза с корпусом КСИД.

6. Требования безопасности

- 6.1 КСИД, как самостоятельное изделие, не имеет опасности и вредных производственных факторов.
- 6.2 К работе с КСИД следует допускать персонал, прошедший специальный инструктаж и обучение безопасным методам труда, проверку знаний правил безопасности и инструкций в соответствии с занимаемой должностью применительно к выполняемой работе согласно ГОСТ 12.0.004-90.
- 6.3 При эксплуатации, техническом обслуживании и ремонте КСИД необходимо соблюдать требования, которые указаны в технической документации на КСИД и ГОТВ, разрешённых к применению с ним, ГОСТ 12.1.005-90 и ГОСТ 12.2.003-90.
- 6.4 Перед применением КСИД следует провести его внешний осмотр и убедиться в отсутствии видимых дефектов. Устанавливать и эксплуатировать неисправный КСИД не допускается.
- 6.5 КСИД следует размещать в защищаемых помещениях в местах, доступных для осмотра.

- 6.6 Направление сброса рабочей среды через клапан должно совпадать с направлением стрелки на корпусе клапана.
- 6.7 Рабочую среду, выходящую из клапана следует отводить в атмосферу или безопасное место. Не допускается перемещение газовой среды с повышенной концентрацией ГОТВ из защищаемого помещения в другое место, где могут находиться люди.
- 6.8 Площадь поперечного сечения отводящего трубопровода должна быть не менее площади поперечного сечения выходного отверстия КСИД.
Отводящие трубопроводы должны иметь устройства сброса конденсата.
Установка запорных устройств на отводящих трубопроводах не допускается.
- 6.9 Запрещается эксплуатация КСИД при отсутствии эксплуатационной документации.
- 6.10 Для утилизации вышедших из строя КСИД их следует направлять в специализированные организации на металлолом или предприятию-изготовителю.

7. Техническое обслуживание

- 7.1 Проведение работ по ТО является одной из основных мер по поддержанию работоспособности КСИД, предупреждению поломок, аварий и несчастных случаев.

Своевременное и правильное выполнение ТО увеличивает срок эксплуатации и надёжность работы КСИД.

ТО должно производиться персоналом организации, эксплуатирующей установку газового пожаротушения или специализированными сервисными службами.

- 7.2 При эксплуатации КСИД необходимо проводить следующие ТО:

- профилактические осмотры;
- плановое техническое обслуживание.

7.2.1 Профилактический осмотр.

Профилактический осмотр производится один раз в квартал и включает в себя:

- очистку и продувку от пыли, производственных загрязнений;
- внешний осмотр на отсутствие механических повреждений и нарушений защитно-декоративных покрытий.

7.2.2 Плановое ТО.

Плановое ТО проводится один раз в год и включает в себя:

- выполнение работ в объёме профилактического осмотра. При нарушении покрытий произвести зачистку дефектных мест от ржавчины и иных загрязнений и смазать антикоррозийной смазкой, при необходимости восстановить окраску и маркировку;
- проверку исправности действия затвора по методике п. 5.2.4 настоящего документа. При нахождении затвора в крайнем верхнем положении осмотреть уплотнитель седла клапана и убедиться в отсутствии повреждений. При наличии повреждений – заменить уплотнитель (см.раздел 3.1 настоящего РЭ).

7.2.3 Сделать запись о выполнении ТО в таблице раздела 10 настоящего РЭ.

8. Транспортирование и хранение

- 8.1 Условия хранения КСИД в части воздействия климатических факторов внешней среды – по группе условий хранения 1 (Л) ГОСТ 15150-69.
- 8.2 Условия транспортирования КСИД в части воздействия климатических факторов – по группе условий транспортирования 4 (Ж2) ГОСТ 15150-69.
- 8.3 КСИД следует транспортировать в крытых транспортных средствах по условию транспортирования «С» ГОСТ 23710-86 в соответствии с документацией, действующей на данный вид транспорта. Допускается транспортировать КСИД без тары в транспортных средствах при обеспечении их защиты от механических повреждений, воздействия атмосферных осадков и коррозионно-активных сред.
- 8.4 Способ размещения КСИД в контейнерах или на транспортном средстве должен исключать возможность их падения, перемещения и соударения.
- 8.5 При транспортировании КСИД затвор должен быть зафиксирован прокладочным материалом.

9. Гарантийные обязательства.

- 9.1 Срок службы КСИД 11,5 лет со дня изготовления, включая 1,5 года хранения на складе по группе условий хранения 1 (Л) ГОСТ 15150-69.
- 9.2 Предприятие-изготовитель гарантирует соответствие КСИД требованиям технической документации на него при условии соблюдения потребителем условий монтажа, эксплуатации и хранения, установленных данным документом.
- 9.3 Гарантийный срок составляет 18 месяцев и исчисляется со дня изготовления КСИД.

9.4 Предприятие-изготовитель обязуется безвозмездно ремонтировать или заменять узлы КСИД в течении гарантийного срока, указанного в п. 9.1, 9.3 при соблюдении потребителем требований п. 9.2, если будет установлено, что дефект произошёл по вине изготовителя.

9.5 В случае выявления дефектов при транспортировании, хранении, монтаже и эксплуатации претензии по качеству КСИД принимаются от потребителя при предъявлении следующих документов:

- заявления потребителя с указанием реквизитов организации, адреса, характера неисправностей, даты обнаружения дефектов;

- копии л.13 настоящего Руководства.

9.6 Претензии по гарантии не принимаются в случае, если:

- истек гарантийный срок;

- отсутствует сопроводительная документация на КСИД;

- КСИД не проходил профилактического и технического обслуживания в соответствии с требованиями настоящего документа;

- КСИД имеет механические повреждения.

10. Сведения о проведении ТО и замене комплектующих

Вид работы	Дата проведения	Наименование организации, проводившей работу	Подпись лица, проводившего работу	Обнаруженные неисправности и способы их устранения

11. Маркировка и пломбирование

На корпусе КСИД наклеена этикетка, де указано:

- наименование предприятия-изготовителя или его товарный знак;
- условное обозначение изделия;
- обозначение основного конструкторского документа (ТУ 4892-001-85435188-2014);
- порядковый номер по системе нумерации предприятия-изготовителя;
- год изготовления;
- площадь проходного сечения, см²;
- значение давления начала открывания, кПа.

На корпусе нанесена стрелка направления потока.

КСИД пломб не имеет.

12. Свидетельство о приёмке

Клапан сброса избыточного давления КСИД() _____, _____

Заводской № _____

Поставляемый по наряд-заказу № _____ от _____ 20____ г.

Изготовлен в соответствии с действующей технической документацией, принят и признан годным для эксплуатации.

КСИД не подлежит обязательному подтверждению соответствия требованиям Федерального закона «Технический регламент о требованиях пожарной безопасности» на основании Постановления Правительства РФ от 17.03.2009 г. № 241 (в ред. Постановлений Правительства РФ от 17.03.2010 г. № 140, от 08.12.2010 г. № 1002, от 06.02.2012 г. № 1038).

Дата выпуска « ____ » _____ 20____ г.

Начальник ОТК

личная подпись

расшифровка подписи

М.П.

число, месяц, год